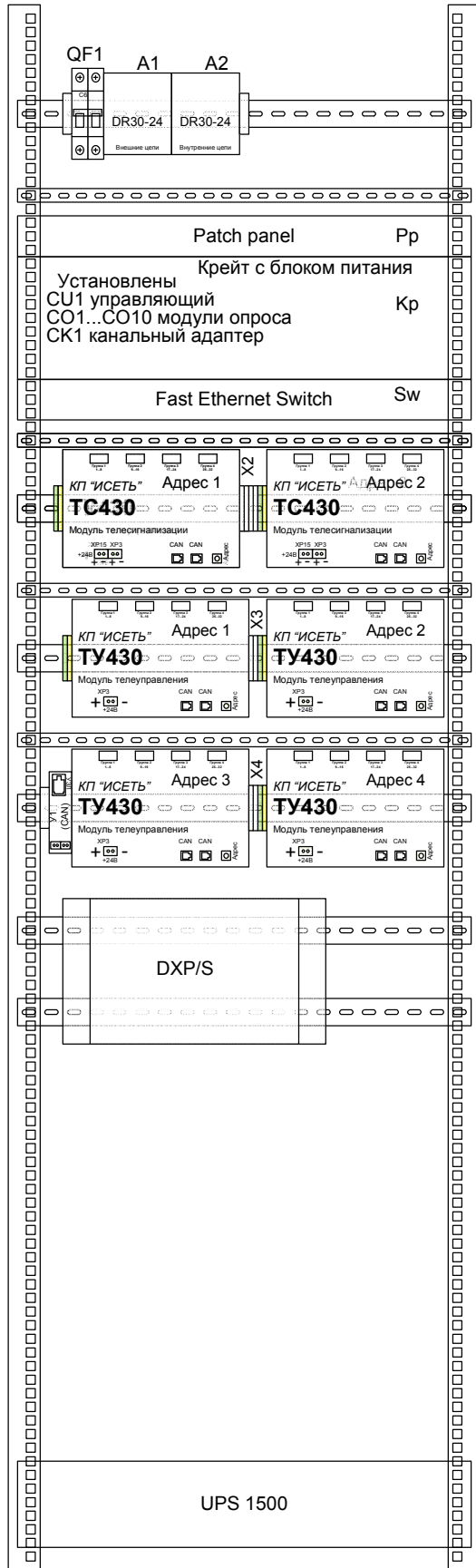


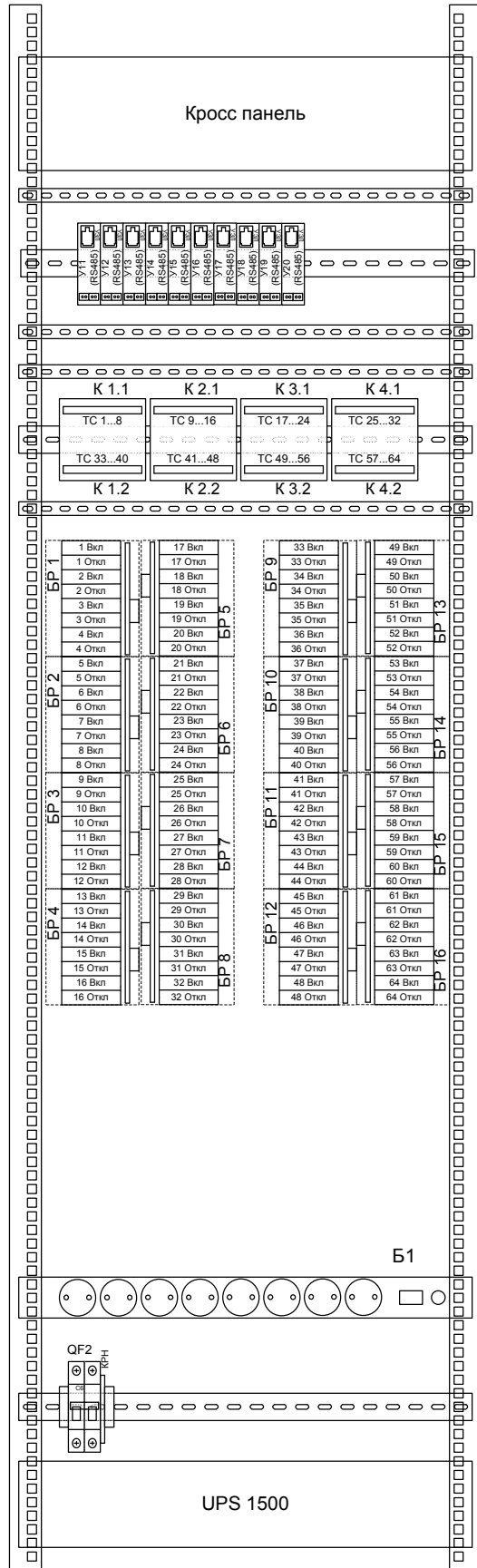
Зона	Поз. обозначение	Наименование	Кол	Примечание
	A1..A2	Источник питания DRA30 - 24	2	
	CU1	Синком IP/3U (управляющий)	1	
	У1	Устройство защиты линии (CAN)	1	
	CO1..CO10	Синком - IP/DIN (модуль опроса)	10	
	У11..У20	Устройство защиты линии (RS485)	10	
	A11..A12	Модуль TC430	2	
	K1..K4	Клемник cb04142 (двойной)	4	
	A31..A34	Модуль ТУ430	4	
	БР1..БР16	Блок реле на 4 ТУ в составе:	16	
		Клемник cb03959 (ТУ)	1	
		Розетка Finder 95.05	8	
		Реле Finder 40.52	8	
		Фиксатор - экстрактор Finder 095.01	8	
	СБ	Сервисный блок в составе:	1	
	КРН	Реле контроля напряжения	1	
	Д1,Д2	Датчик открывания дверей	2	
	Б1	Блок розеток	1	

Изн. № подл.	Подпись и дата	Взам. инв. №	НП206-64.0.64.Б ПЭЗ						
			Вариант UPS1500/СБ/1Е/1Ак/10RSz/DXP(S)/CANz/HUB24						
Изн. № подл.	Подпись и дата	Взам. инв. №	Изм.			Дата			
			Разработал	Карелин					
			Проверил	Дмитриев					
			Н. Контроль						
			Утвердил	Дмитриев					
Перечень элементов							Стадия	Лист	Листов
элементов							РП	1	2
ООО «НТК ИНТЕРФЕЙС» г.Екатеринбург 2009 г.									

Лицевая сторона



Обратная сторона



Имя, № подл.

Подпись и дата

НП206-64.0.64.Б ВО

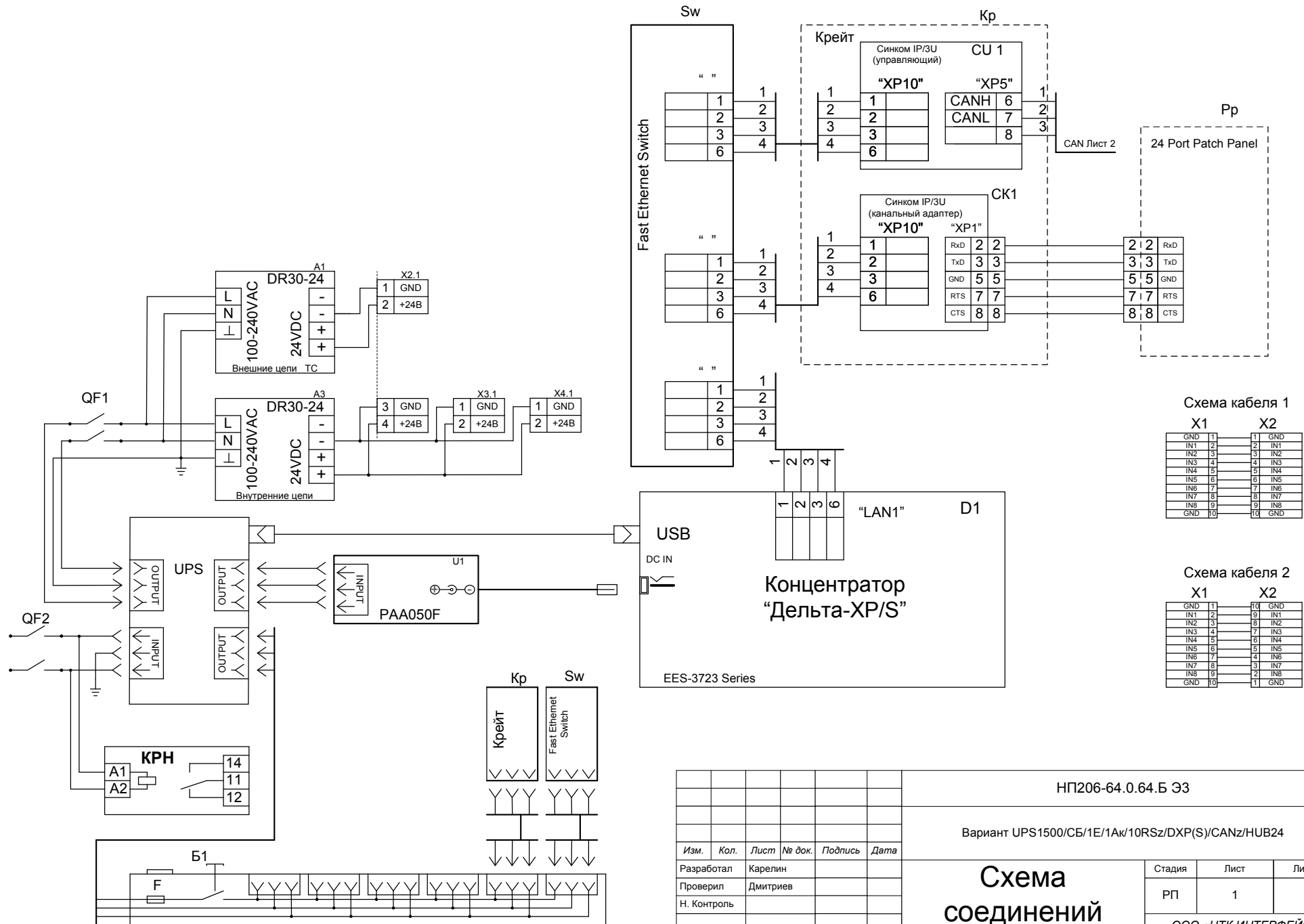
Вариант UPS1500/СБ/1Е/1Ак/10RSz/DXP(S)/CANz/HUB24

Изм.	Кол.	Лист	№ док.	Подпись	Дата
Разработал		Карелин			
Проверил		Дмитриев			
Н. Контроль					
Утвердил		Дмитриев			

ОБЩИЙ ВИД

Стадия	Лист	Листов
РП	1	1
ООО «НТК ИНТЕРФЕЙС» г.Екатеринбург 2009 г.		

Име. № подл. Подпись и дата. Взам. инв. №



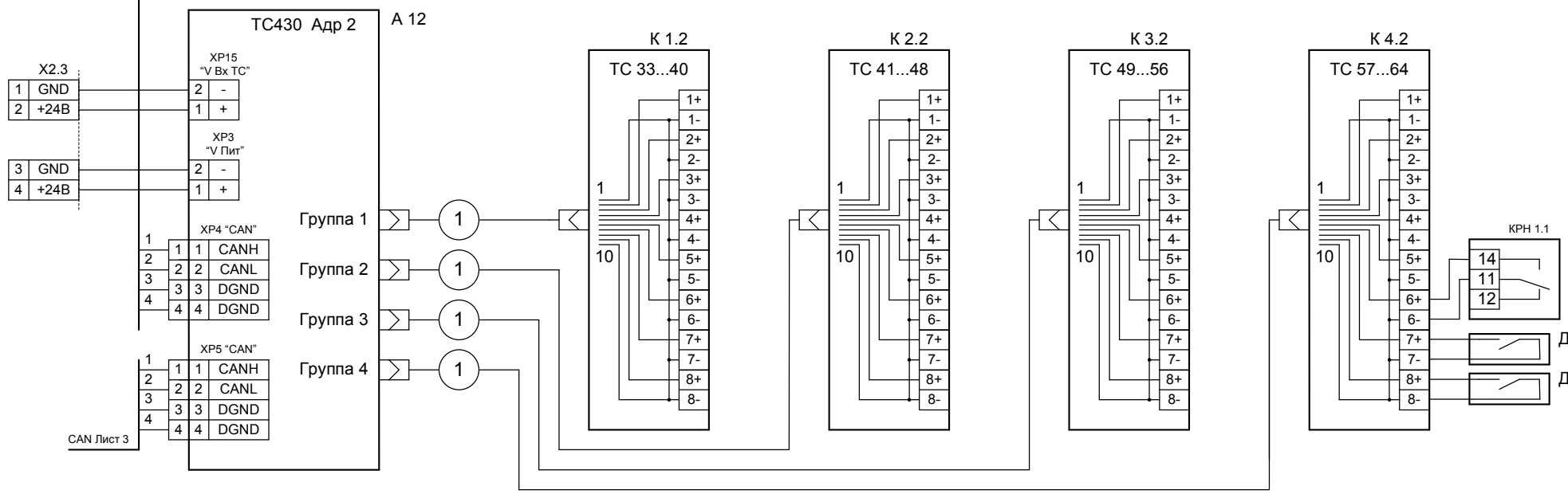
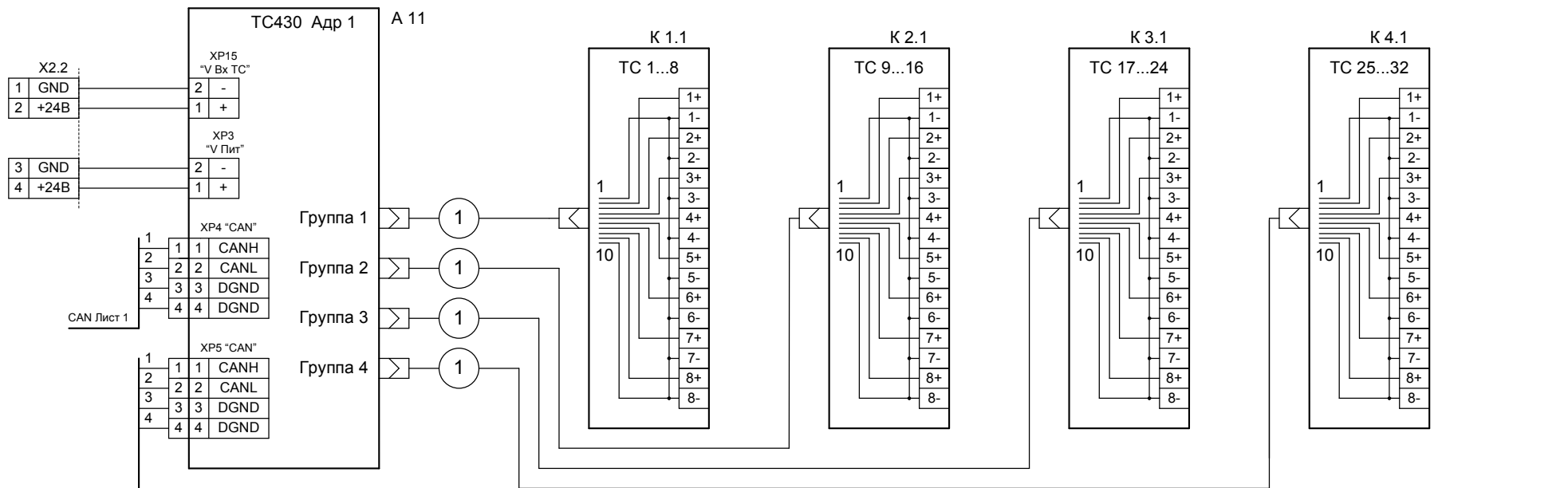
Изм.	Кол.	Лист	№ док.	Подпись	Дата
Разработал	Карелин				
Проверил	Дмитриев				
Н. Контроль					
Утвердил	Дмитриев				

НП206-64.0.64.Б 33

Вариант UPS1500/СБ/1Е/1Ак/10RSz/ДХР(С)/CANz/HUB24

Схема соединений	Стадия	Лист	Листов
	РП	1	7

ООО «НТК ИНТЕРФЕЙС»
г. Екатеринбург
2009 г.



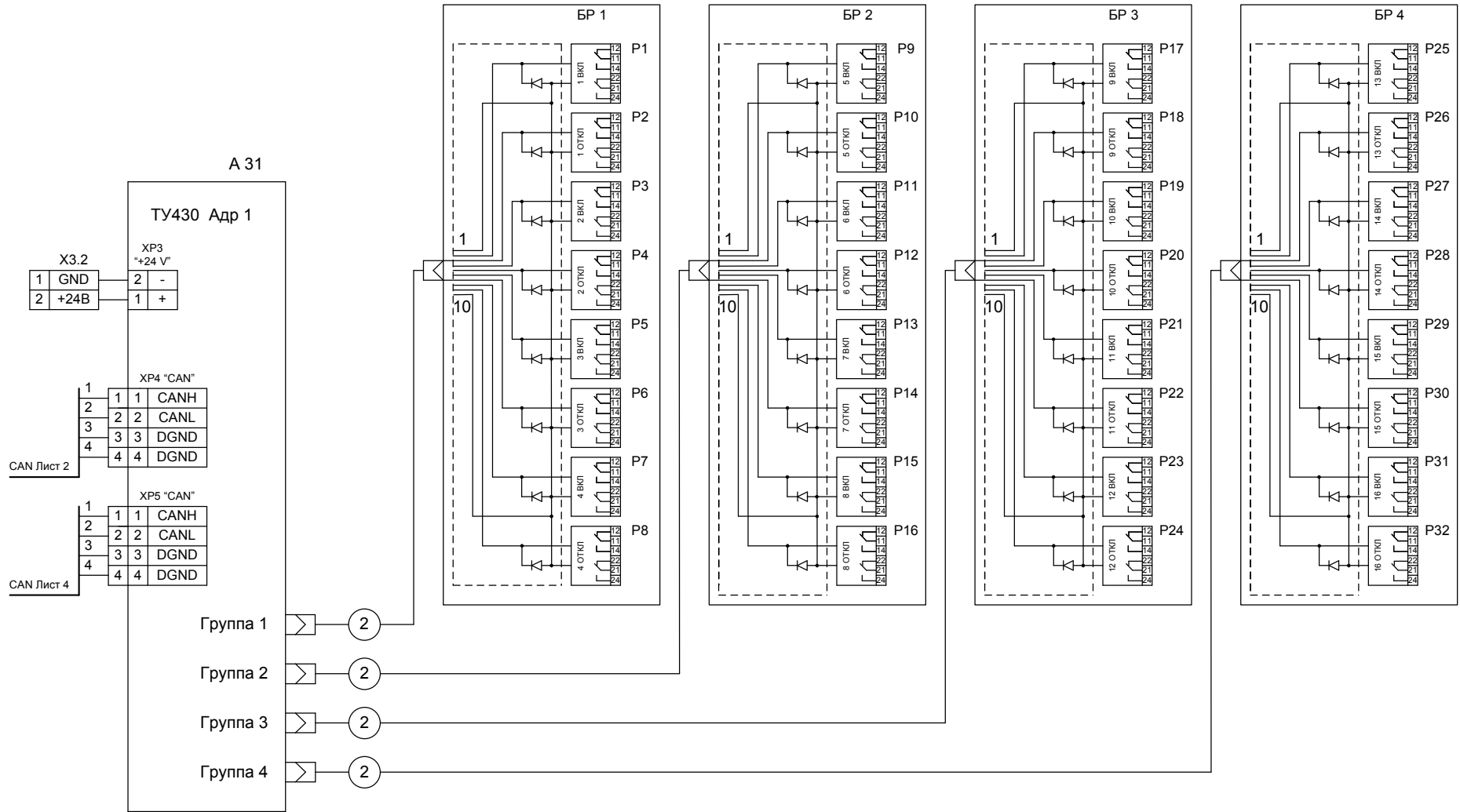
Взам. инв. №

Подпись и дата

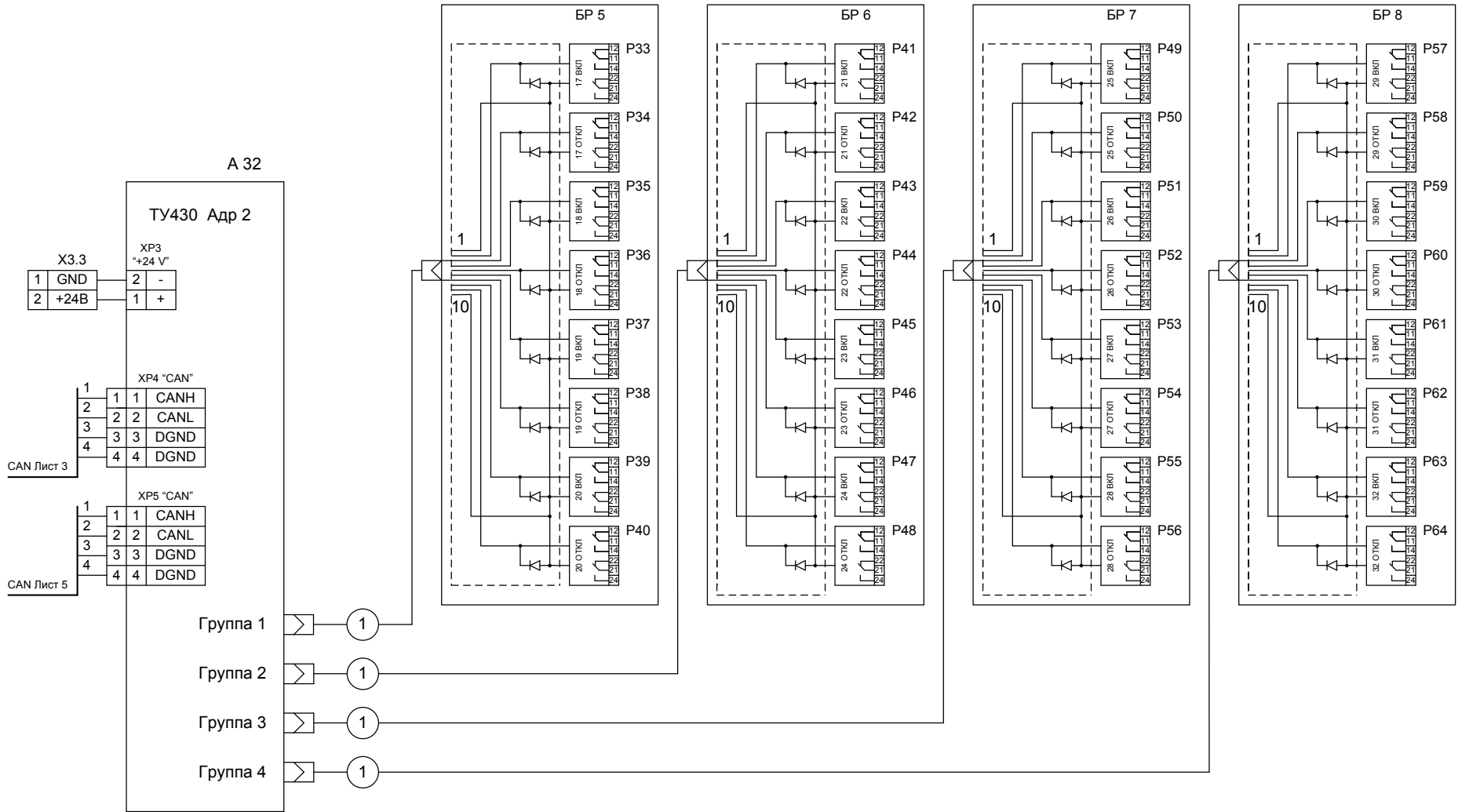
Инв. № подл.

Изм.	Кол.у	Лист	Недок	Подп.	Дата

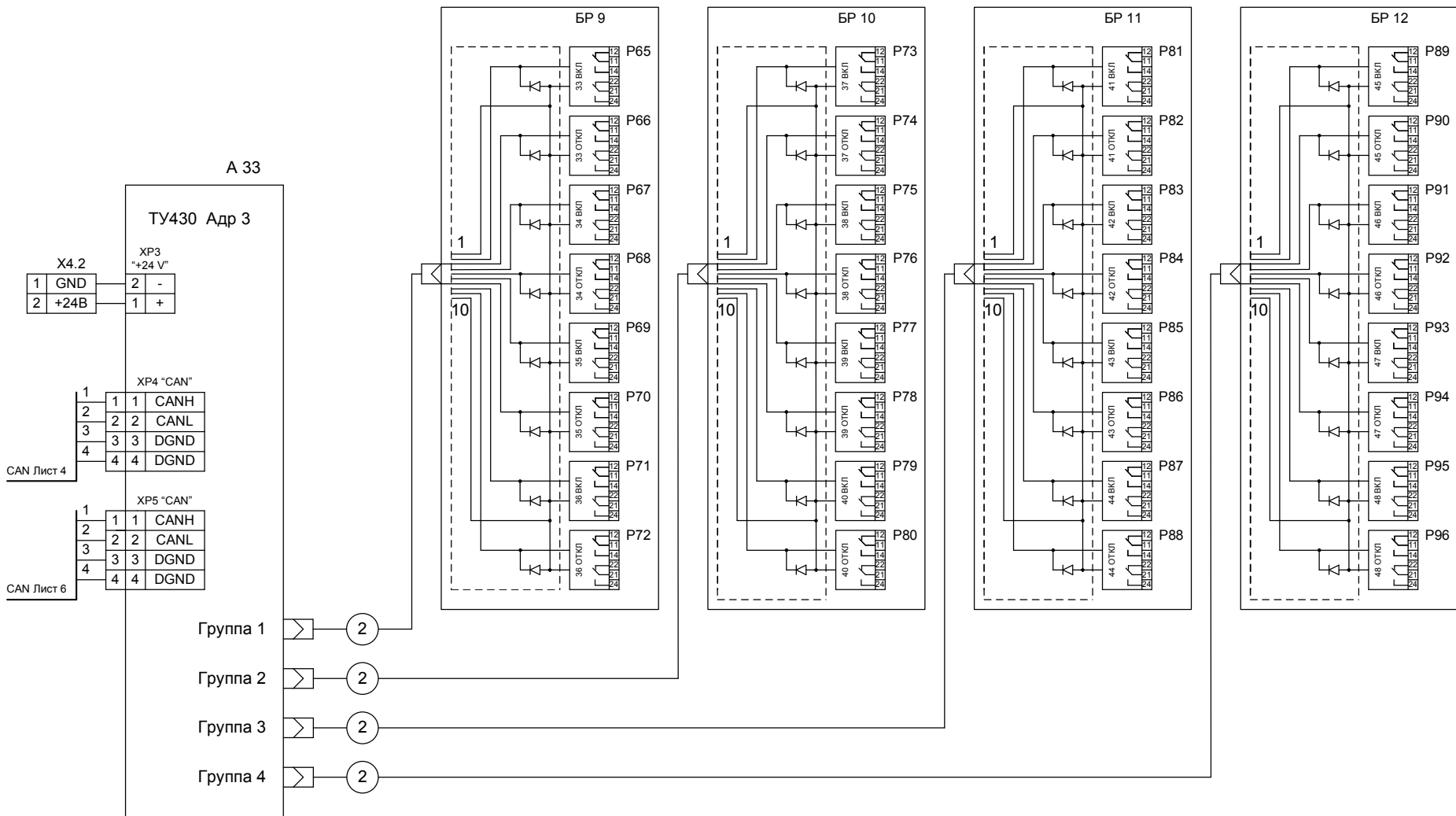
НП206-64.0.64.Б ЭЗ



Изм.	Кол.у	Лист	Недок	Подп.	Дата
------	-------	------	-------	-------	------



Изм.	Кол.у	Лист	Недок	Подп.	Дата

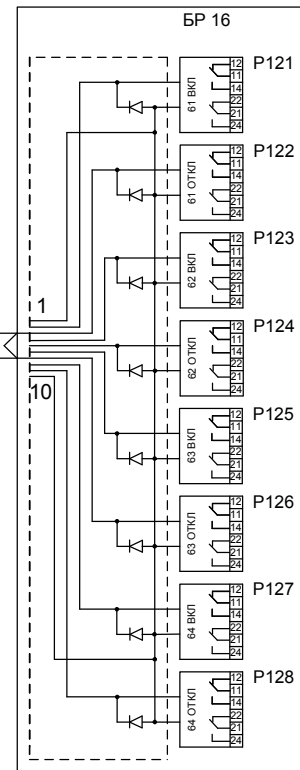
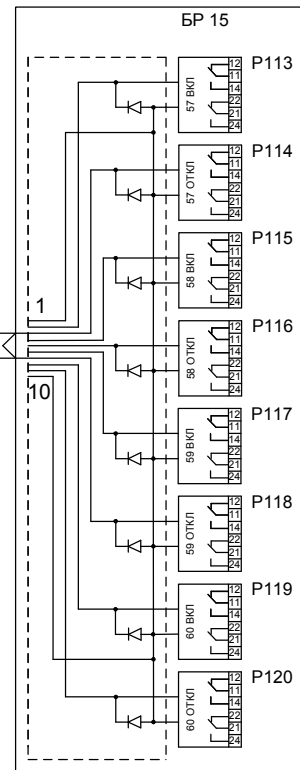
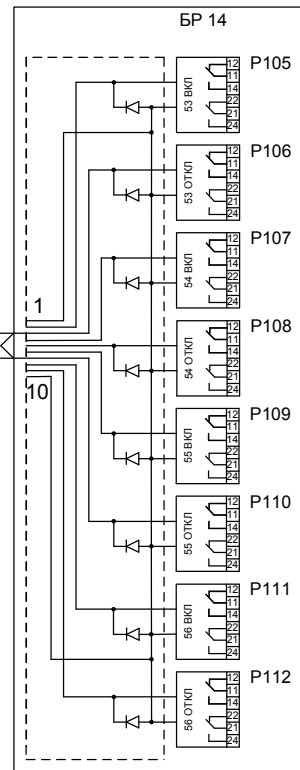
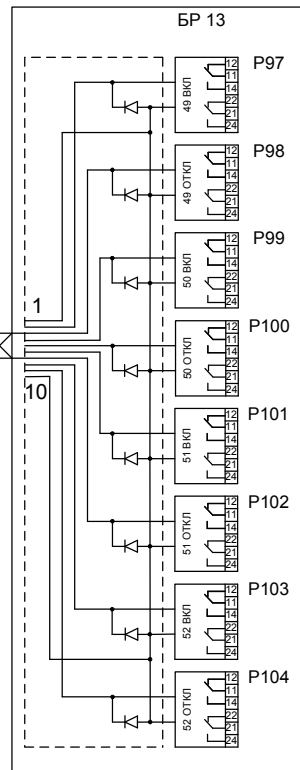
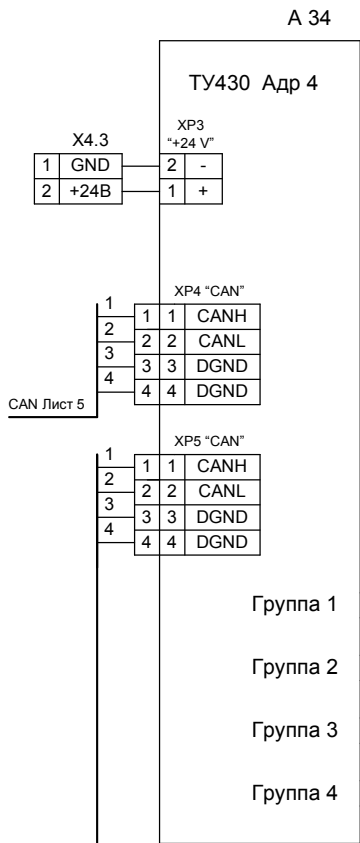


Име. № подл. Подпись и дата Взам. ине. №

Изм.	Коп.у	Лист	№док	Подп.	Дата
------	-------	------	------	-------	------

НП206-64.0.64.Б ЭЗ

Лист
5

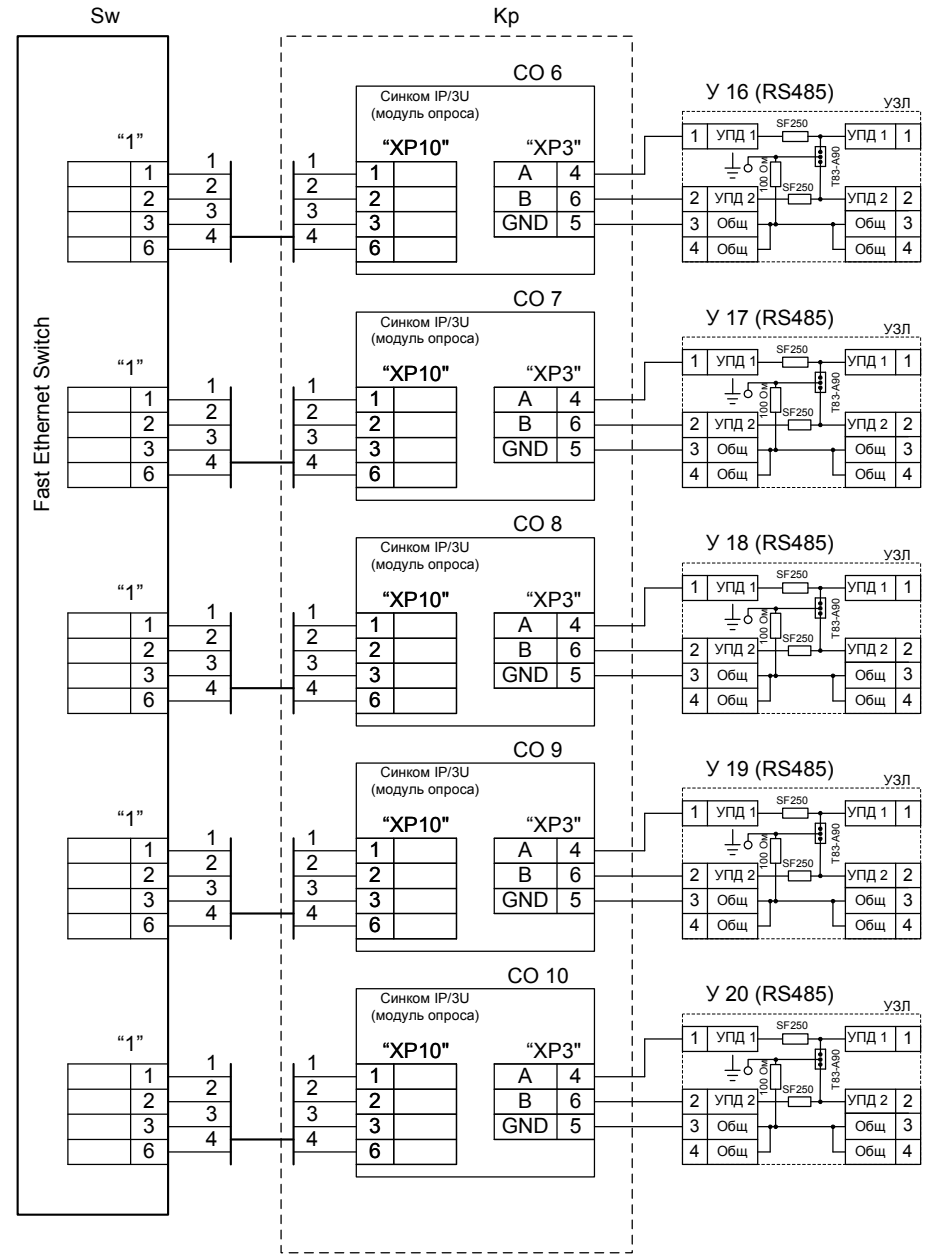
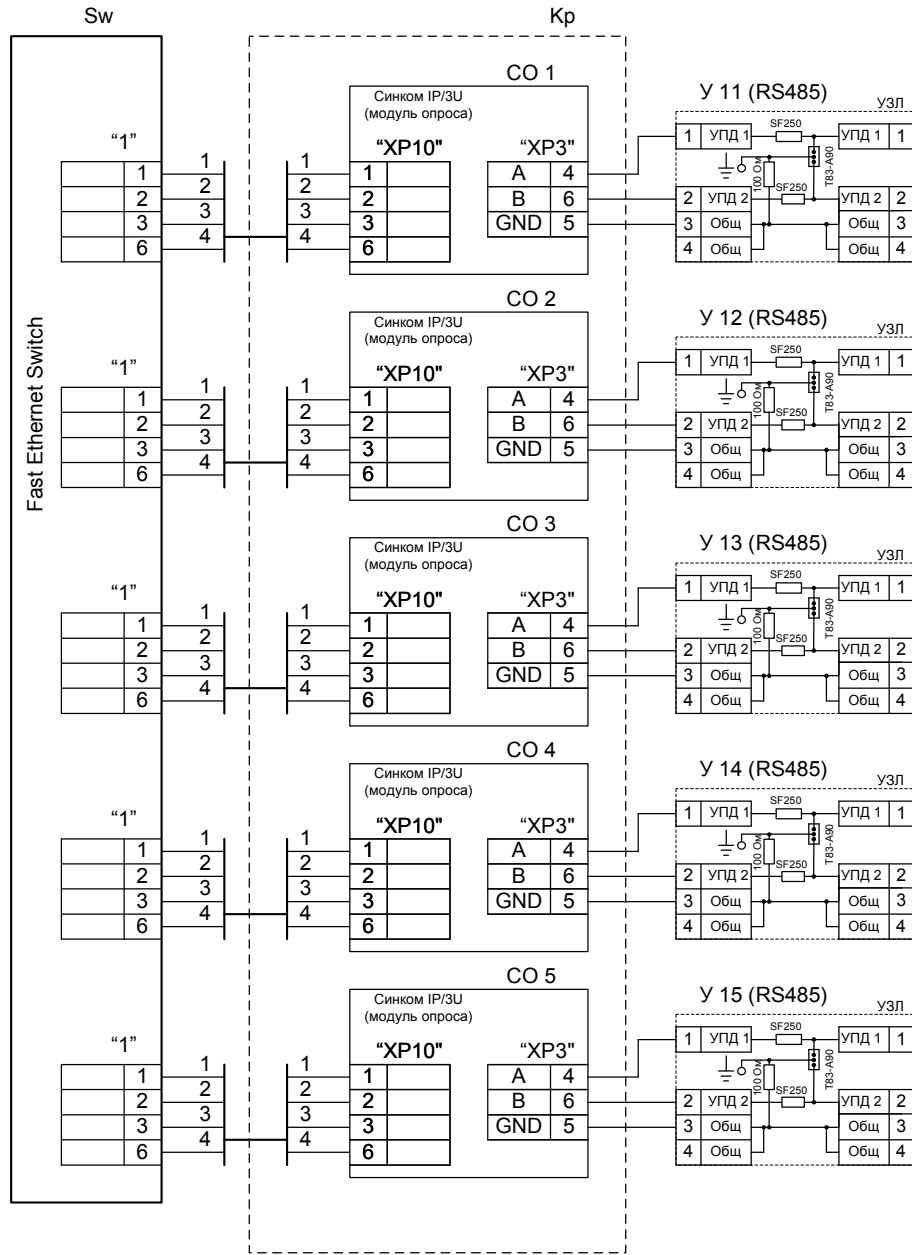


Име. № подл. Подпись и дата Взам. инв. №

Изм.	Коп.у	Лист	№док	Подп.	Дата
------	-------	------	------	-------	------

НП206-64.0.64.Б ЭЭ

Лист
6



Име. № подл. _____
 Подпись и дата _____
 Взам. инв. № _____

Изм.	Кол.у	Лист	№док	Подп.	Дата

НП206-64.0.64.Б

Лист
7

Инв. № подл.	Подпись и дата	Взам. инв. №

Клемник	Контакт	№ п/п	СИГНАЛ	Кабель / провод	Куда поступает
К 3.1 (ТС 17...24)	1+	17	Общ.		
	1-				
	2+	18	Общ.		
	2-				
	3+	19	Общ.		
	3-				
	4+	20	Общ.		
	4-				
	5+	21	Общ.		
	5-				
	6+	22	Общ.		
	6-				
	7+	23	Общ.		
	7-				
8+	24	Общ.			
8-					
К 4.1 (ТС 25...32)	1+	25	Общ.		
	1-				
	2+	26	Общ.		
	2-				
	3+	27	Общ.		
	3-				
	4+	28	Общ.		
	4-				
	5+	29	Общ.		
	5-				
	6+	30	Общ.		
	6-				
	7+	31	Общ.		
	7-				
8+	32	Общ.			
8-					

Изм.	Кол.л	Лист	№ док	Подп.	Дата	НП206-64.0.64.Б.ТС Э5	Лист
							2

Инв. № подл.	Подпись и дата	Взам. инв. №

Клемник	Контакт	№ п/п	СИГНАЛ	Кабель / провод	Куда поступает
К 1.2 (ТС 33...40)	1+	33	Общ.		
	1-				
	2+	34	Общ.		
	2-				
	3+	35	Общ.		
	3-				
	4+	36	Общ.		
	4-				
	5+	37	Общ.		
	5-				
	6+	38	Общ.		
	6-				
	7+	39	Общ.		
	7-				
	8+	40	Общ.		
	8-				
К 2.2 (ТС 41...48)	1+	41	Общ.		
	1-				
	2+	42	Общ.		
	2-				
	3+	43	Общ.		
	3-				
	4+	44	Общ.		
	4-				
	5+	45	Общ.		
	5-				
	6+	46	Общ.		
	6-				
	7+	47	Общ.		
	7-				
	8+	48	Общ.		
	8-				

Изм.	Кол.л	Лист	№док	Подп.	Дата	НП206-64.0.64.Б.ТС Э5	Лист
							3

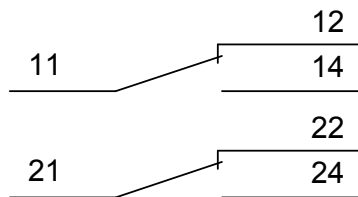
Инев. № подл.	Подпись и дата	Взам. инв. №

Клемник	Контакт	№ п/п	СИГНАЛ	Кабель / провод	Куда поступает
К 3.2 (ТС 49...56)	1+	49	Общ.		
	1-				
	2+	50	Общ.		
	2-				
	3+	51	Общ.		
	3-				
	4+	52	Общ.		
	4-				
	5+	53	Общ.		
	5-				
	6+	54	Общ.		
	6-				
	7+	55	Общ.		
	7-				
	8+	56	Общ.		
	8-				
К 4.2 (ТС 57...64)	1+	57	Общ.		
	1-				
	2+	58	Общ.		
	2-				
	3+	59	Общ.		
	3-				
	4+	60	Общ.		
	4-				
	5+	61	Общ.		
	5-				
	6+	62	Общ.		
	6-				
	7+	63	Общ.		
	7-				
	8+	64	Общ.		
	8-				

Изм.	Кол.л	Лист	№ док	Подп.	Дата	НП206-64.0.64.Б.ТС Э5	Лист
							4

1 Вкл	17 Вкл
1 Откл	17 Откл
2 Вкл	18 Вкл
2 Откл	18 Откл
3 Вкл	19 Вкл
3 Откл	19 Откл
4 Вкл	20 Вкл
4 Откл	20 Откл
5 Вкл	21 Вкл
5 Откл	21 Откл
6 Вкл	22 Вкл
6 Откл	22 Откл
7 Вкл	23 Вкл
7 Откл	23 Откл
8 Вкл	24 Вкл
8 Откл	24 Откл
9 Вкл	25 Вкл
9 Откл	25 Откл
10 Вкл	26 Вкл
10 Откл	26 Откл
11 Вкл	27 Вкл
11 Откл	27 Откл
12 Вкл	28 Вкл
12 Откл	28 Откл
13 Вкл	29 Вкл
13 Откл	29 Откл
14 Вкл	30 Вкл
14 Откл	30 Откл
15 Вкл	31 Вкл
15 Откл	31 Откл
16 Вкл	32 Вкл
16 Откл	32 Откл
33 Вкл	49 Вкл
33 Откл	49 Откл
34 Вкл	50 Вкл
34 Откл	50 Откл
35 Вкл	51 Вкл
35 Откл	51 Откл
36 Вкл	52 Вкл
36 Откл	52 Откл
37 Вкл	53 Вкл
37 Откл	53 Откл
38 Вкл	54 Вкл
38 Откл	54 Откл
39 Вкл	55 Вкл
39 Откл	55 Откл
40 Вкл	56 Вкл
40 Откл	56 Откл
41 Вкл	57 Вкл
41 Откл	57 Откл
42 Вкл	58 Вкл
42 Откл	58 Откл
43 Вкл	59 Вкл
43 Откл	59 Откл
44 Вкл	60 Вкл
44 Откл	60 Откл
45 Вкл	61 Вкл
45 Откл	61 Откл
46 Вкл	62 Вкл
46 Откл	62 Откл
47 Вкл	63 Вкл
47 Откл	63 Откл
48 Вкл	64 Вкл
48 Откл	64 Откл

Выходные контакты реле Finder



Инв. № подл.	Подпись и дата	Взам. инв. №	НП206-64.0.64.Б.ТУ Э5						
			Вариант UPS1500/СБ/1Е/1Ак/10RSz/DXP(S)/CANz/HUB24						
	Изм.	Кол.	Лист	№ док.	Подпись	Дата			
	Разработал		Карелин						
	Проверил		Дмитриев						
	Н. Контроль								
	Утвердил		Дмитриев						
Таблица подключения ТУ							Стадия	Лист	Листов
							РП	1	17
							ООО «НТК ИНТЕРФЕЙС» г.Екатеринбург 2009 г.		

Инв. № подл.	Подпись и дата	Взам. инв. №

Блок реле ТУ БР1						Коман да	Конт.	СИГНАЛ	Кабель / провод	Куда поступает
Объект 1	ВКЛ	11								
		12								
		14								
		21								
		22								
		24								
	ОТКЛ	11								
		12								
		14								
		21								
		22								
		24								
	Объект 2	ВКЛ	11							
			12							
			14							
			21							
			22							
			24							
	Объект 2	ОТКЛ	11							
			12							
			14							
			21							
			22							
			24							
Объект 3	ВКЛ	11								
		12								
		14								
		21								
		22								
		24								
Объект 3	ОТКЛ	11								
		12								
		14								
		21								
		22								
		24								
Объект 4	ВКЛ	11								
		12								
		14								
		21								
		22								
		24								
Объект 4	ОТКЛ	11								
		12								
		14								
		21								
		22								
		24								

Изм.	Кол.л	Лист	Чедок	Подп.	Дата

НП206-64.0.64.Б.ТУ Э5

Инв. № подл.	Подпись и дата	Взам. инв. №

Блок реле ТУ БР2						Коман да	СИГНАЛ	Кабель / провод	Куда поступает
						Конт.			
Объект 5 ВКЛ	Объект 5 ВКЛ	11							
		12							
		14							
		21							
		22							
		24							
Объект 5 ОТКЛ	Объект 5 ОТКЛ	11							
		12							
		14							
		21							
		22							
		24							
Объект 6 ВКЛ	Объект 6 ВКЛ	11							
		12							
		14							
		21							
		22							
		24							
Объект 6 ОТКЛ	Объект 6 ОТКЛ	11							
		12							
		14							
		21							
		22							
		24							
Объект 7 ВКЛ	Объект 7 ВКЛ	11							
		12							
		14							
		21							
		22							
		24							
Объект 7 ОТКЛ	Объект 7 ОТКЛ	11							
		12							
		14							
		21							
		22							
		24							
Объект 8 ВКЛ	Объект 8 ВКЛ	11							
		12							
		14							
		21							
		22							
		24							
Объект 8 ОТКЛ	Объект 8 ОТКЛ	11							
		12							
		14							
		21							
		22							
		24							

Изм.	Кол.л	Лист	Недок	Подп.	Дата

НП206-64.0.64.Б.ТУ Э5

Инв. № подл.	Подпись и дата	Взам. инв. №

Блок реле ТУ БРЗ		Коман да	Конт.	СИГНАЛ	Кабель / провод	Куда поступает
Объект 9	ВКЛ	11				
		12				
		14				
		21				
		22				
		24				
Объект 9	ОТКЛ	11				
		12				
		14				
		21				
		22				
		24				
Объект 10	ВКЛ	11				
		12				
		14				
		21				
		22				
		24				
Объект 10	ОТКЛ	11				
		12				
		14				
		21				
		22				
		24				
Объект 11	ВКЛ	11				
		12				
		14				
		21				
		22				
		24				
Объект 11	ОТКЛ	11				
		12				
		14				
		21				
		22				
		24				
Объект 12	ВКЛ	11				
		12				
		14				
		21				
		22				
		24				
Объект 12	ОТКЛ	11				
		12				
		14				
		21				
		22				
		24				

Изм.	Кол.л	Лист	Чедок	Подп.	Дата

НП206-64.0.64.Б.ТУ Э5

Инв. № подл.	Подпись и дата	Взам. инв. №

Блок реле ТУ БР4		Коман да	Конт.	СИГНАЛ	Кабель / провод	Куда поступает
Объект 13	ВКЛ	11				
		12				
		14				
		21				
		22				
		24				
Объект 13	ОТКЛ	11				
		12				
		14				
		21				
		22				
		24				
Объект 14	ВКЛ	11				
		12				
		14				
		21				
		22				
		24				
Объект 14	ОТКЛ	11				
		12				
		14				
		21				
		22				
		24				
Объект 15	ВКЛ	11				
		12				
		14				
		21				
		22				
		24				
Объект 15	ОТКЛ	11				
		12				
		14				
		21				
		22				
		24				
Объект 16	ВКЛ	11				
		12				
		14				
		21				
		22				
		24				
Объект 16	ОТКЛ	11				
		12				
		14				
		21				
		22				
		24				

Изм.	Кол.л	Лист	Чедок	Подп.	Дата

НП206-64.0.64.Б.ТУ Э5

Инв. № подл.	Подпись и дата	Взам. инв. №

Блок реле ТУ БР5		Коман да	Конт.	СИГНАЛ	Кабель / провод	Куда поступает
Объект 17 ВКЛ	Объект 17 ВКЛ	11				
		12				
		14				
		21				
		22				
		24				
Объект 17 ОТКЛ	Объект 17 ОТКЛ	11				
		12				
		14				
		21				
		22				
		24				
Объект 18 ВКЛ	Объект 18 ВКЛ	11				
		12				
		14				
		21				
		22				
		24				
Объект 18 ОТКЛ	Объект 18 ОТКЛ	11				
		12				
		14				
		21				
		22				
		24				
Объект 19 ВКЛ	Объект 19 ВКЛ	11				
		12				
		14				
		21				
		22				
		24				
Объект 19 ОТКЛ	Объект 19 ОТКЛ	11				
		12				
		14				
		21				
		22				
		24				
Объект 20 ВКЛ	Объект 20 ВКЛ	11				
		12				
		14				
		21				
		22				
		24				
Объект 20 ОТКЛ	Объект 20 ОТКЛ	11				
		12				
		14				
		21				
		22				
		24				

Изм.	Кол.л	Лист	Недок	Подп.	Дата

НП206-64.0.64.Б.ТУ Э5

Инв. № подл.	Подпись и дата	Взам. инв. №

Блок реле ТУ БР6		Коман да	Конт.	СИГНАЛ	Кабель / провод	Куда поступает
Объект 21	ВКЛ	11				
		12				
		14				
		21				
		22				
		24				
Объект 21	ОТКЛ	11				
		12				
		14				
		21				
		22				
		24				
Объект 22	ВКЛ	11				
		12				
		14				
		21				
		22				
		24				
Объект 22	ОТКЛ	11				
		12				
		14				
		21				
		22				
		24				
Объект 23	ВКЛ	11				
		12				
		14				
		21				
		22				
		24				
Объект 23	ОТКЛ	11				
		12				
		14				
		21				
		22				
		24				
Объект 24	ВКЛ	11				
		12				
		14				
		21				
		22				
		24				
Объект 24	ОТКЛ	11				
		12				
		14				
		21				
		22				
		24				

Изм.	Кол.л	Лист	Недок	Подп.	Дата

НП206-64.0.64.Б.ТУ Э5

Инв. № подл.	Подпись и дата	Взам. инв. №

Блок реле ТУ БР7		Коман да	Конт.	СИГНАЛ	Кабель / провод	Куда поступает
Объект 25 ВКЛ	Объект 25 ВКЛ	11				
		12				
		14				
		21				
		22				
		24				
Объект 25 ОТКЛ	Объект 25 ОТКЛ	11				
		12				
		14				
		21				
		22				
		24				
Объект 26 ВКЛ	Объект 26 ВКЛ	11				
		12				
		14				
		21				
		22				
		24				
Объект 26 ОТКЛ	Объект 26 ОТКЛ	11				
		12				
		14				
		21				
		22				
		24				
Объект 27 ВКЛ	Объект 27 ВКЛ	11				
		12				
		14				
		21				
		22				
		24				
Объект 27 ОТКЛ	Объект 27 ОТКЛ	11				
		12				
		14				
		21				
		22				
		24				
Объект 28 ВКЛ	Объект 28 ВКЛ	11				
		12				
		14				
		21				
		22				
		24				
Объект 28 ОТКЛ	Объект 28 ОТКЛ	11				
		12				
		14				
		21				
		22				
		24				

Изм.	Кол.л	Лист	Чедок	Подп.	Дата

НП206-64.0.64.Б.ТУ Э5

Инв. № подл.	Подпись и дата	Взам. инв. №

Блок реле ТУ БР8		Коман да	Конт.	СИГНАЛ	Кабель / провод	Куда поступает
Объект 29 ВКЛ	Объект 29 ВКЛ	11				
		12				
		14				
		21				
		22				
		24				
Объект 29 ОТКЛ	Объект 29 ОТКЛ	11				
		12				
		14				
		21				
		22				
		24				
Объект 30 ВКЛ	Объект 30 ВКЛ	11				
		12				
		14				
		21				
		22				
		24				
Объект 30 ОТКЛ	Объект 30 ОТКЛ	11				
		12				
		14				
		21				
		22				
		24				
Объект 31 ВКЛ	Объект 31 ВКЛ	11				
		12				
		14				
		21				
		22				
		24				
Объект 31 ОТКЛ	Объект 31 ОТКЛ	11				
		12				
		14				
		21				
		22				
		24				
Объект 32 ВКЛ	Объект 32 ВКЛ	11				
		12				
		14				
		21				
		22				
		24				
Объект 32 ОТКЛ	Объект 32 ОТКЛ	11				
		12				
		14				
		21				
		22				
		24				

Изм.	Кол.л	Лист	Чедок	Подп.	Дата

НП206-64.0.64.Б.ТУ Э5

Инв. № подл.	Подпись и дата	Взам. инв. №

Блок реле ТУ БР9		Коман да	Конт.	СИГНАЛ	Кабель / провод	Куда поступает
Объект 33	ВКЛ	11				
		12				
		14				
		21				
		22				
		24				
Объект 33	ОТКЛ	11				
		12				
		14				
		21				
		22				
		24				
Объект 34	ВКЛ	11				
		12				
		14				
		21				
		22				
		24				
Объект 34	ОТКЛ	11				
		12				
		14				
		21				
		22				
		24				
Объект 35	ВКЛ	11				
		12				
		14				
		21				
		22				
		24				
Объект 35	ОТКЛ	11				
		12				
		14				
		21				
		22				
		24				
Объект 36	ВКЛ	11				
		12				
		14				
		21				
		22				
		24				
Объект 36	ОТКЛ	11				
		12				
		14				
		21				
		22				
		24				

Изм.	Кол.л	Лист	Чедок	Подп.	Дата

НП206-64.0.64.Б.ТУ Э5

Инв. № подл.	Подпись и дата	Взам. инв. №

Блок реле ТУ БР10		Коман да	Конт.	СИГНАЛ	Кабель / провод	Куда поступает	
Объект 37 ВКЛ	Объект 37 ВКЛ	11					
		12					
		14					
		21					
		22					
		24					
Объект 37 ОТКЛ	Объект 37 ОТКЛ	11					
		12					
		14					
		21					
		22					
		24					
Объект 38 ВКЛ	Объект 38 ВКЛ	11					
		12					
		14					
		21					
		22					
		24					
Объект 38 ОТКЛ	Объект 38 ОТКЛ	11					
		12					
		14					
		21					
		22					
		24					
Объект 39 ВКЛ	Объект 39 ВКЛ	11					
		12					
		14					
		21					
		22					
		24					
Объект 39 ОТКЛ	Объект 39 ОТКЛ	11					
		12					
		14					
		21					
		22					
		24					
Объект 40 ВКЛ	Объект 40 ВКЛ	11					
		12					
		14					
		21					
		22					
		24					
Объект 40 ОТКЛ	Объект 40 ОТКЛ	11					
		12					
		14					
		21					
		22					
		24					

Изм.	Кол.л	Лист	Недок	Подп.	Дата

НП206-64.0.64.Б.ТУ Э5

Инв. № подл.	Подпись и дата	Взам. инв. №

Команда		Конт.	СИГНАЛ	Кабель / провод	Куда поступает	
Блок реле ТУ БР11	Объект 41 ВКЛ	11				
		12				
		14				
		21				
		22				
		24				
	Объект 41 ОТКЛ	11				
		12				
		14				
		21				
		22				
		24				
	Объект 42 ВКЛ	11				
		12				
		14				
		21				
		22				
		24				
	Объект 42 ОТКЛ	11				
		12				
		14				
		21				
		22				
		24				
Объект 43 ВКЛ	11					
	12					
	14					
	21					
	22					
	24					
Объект 43 ОТКЛ	11					
	12					
	14					
	21					
	22					
	24					
Объект 44 ВКЛ	11					
	12					
	14					
	21					
	22					
	24					
Объект 44 ОТКЛ	11					
	12					
	14					
	21					
	22					
	24					

Изм.	Кол.л	Лист	Чедок	Подп.	Дата

НП206-64.0.64.Б.ТУ Э5

Инв. № подл.	Подпись и дата	Взам. инв. №

Блок реле ТУ БР12		Коман да	Конт.	СИГНАЛ	Кабель / провод	Куда поступает
Объект 45	ВКЛ	11				
		12				
		14				
		21				
		22				
		24				
Объект 45	ОТКЛ	11				
		12				
		14				
		21				
		22				
		24				
Объект 46	ВКЛ	11				
		12				
		14				
		21				
		22				
		24				
Объект 46	ОТКЛ	11				
		12				
		14				
		21				
		22				
		24				
Объект 47	ВКЛ	11				
		12				
		14				
		21				
		22				
		24				
Объект 47	ОТКЛ	11				
		12				
		14				
		21				
		22				
		24				
Объект 48	ВКЛ	11				
		12				
		14				
		21				
		22				
		24				
Объект 48	ОТКЛ	11				
		12				
		14				
		21				
		22				
		24				

Изм.	Кол.л	Лист	Чедок	Подп.	Дата

НП206-64.0.64.Б.ТУ Э5

Инв. № подл.	Подпись и дата	Взам. инв. №

Блок реле ТУ БР13		Коман да	Конт.	СИГНАЛ	Кабель / провод	Куда поступает
Объект 49 ВКЛ	Объект 49 ВКЛ	11				
		12				
		14				
		21				
		22				
		24				
Объект 49 ОТКЛ	Объект 49 ОТКЛ	11				
		12				
		14				
		21				
		22				
		24				
Объект 50 ВКЛ	Объект 50 ВКЛ	11				
		12				
		14				
		21				
		22				
		24				
Объект 50 ОТКЛ	Объект 50 ОТКЛ	11				
		12				
		14				
		21				
		22				
		24				
Объект 51 ВКЛ	Объект 51 ВКЛ	11				
		12				
		14				
		21				
		22				
		24				
Объект 51 ОТКЛ	Объект 51 ОТКЛ	11				
		12				
		14				
		21				
		22				
		24				
Объект 52 ВКЛ	Объект 52 ВКЛ	11				
		12				
		14				
		21				
		22				
		24				
Объект 52 ОТКЛ	Объект 52 ОТКЛ	11				
		12				
		14				
		21				
		22				
		24				

Изм.	Кол.л	Лист	Недок	Подп.	Дата

НП206-64.0.64.Б.ТУ Э5

Инв. № подл.	Подпись и дата	Взам. инв. №

Блок реле ТУ БР14		Коман да	Конт.	СИГНАЛ	Кабель / провод	Куда поступает
Объект 53	ВКЛ	11				
		12				
		14				
		21				
		22				
		24				
Объект 53	ОТКЛ	11				
		12				
		14				
		21				
		22				
		24				
Объект 54	ВКЛ	11				
		12				
		14				
		21				
		22				
		24				
Объект 54	ОТКЛ	11				
		12				
		14				
		21				
		22				
		24				
Объект 55	ВКЛ	11				
		12				
		14				
		21				
		22				
		24				
Объект 55	ОТКЛ	11				
		12				
		14				
		21				
		22				
		24				
Объект 56	ВКЛ	11				
		12				
		14				
		21				
		22				
		24				
Объект 56	ОТКЛ	11				
		12				
		14				
		21				
		22				
		24				

Изм.	Кол.л	Лист	Недок	Подп.	Дата

НП206-64.0.64.Б.ТУ Э5

Инв. № подл.	Подпись и дата	Взам. инв. №

Блок реле ТУ БР15		Коман да	Конт.	СИГНАЛ	Кабель / провод	Куда поступает
Объект 57 ВКЛ	11 12 14 21 22 24					
Объект 57 ОТКЛ	11 12 14 21 22 24					
Объект 58 ВКЛ	11 12 14 21 22 24					
Объект 58 ОТКЛ	11 12 14 21 22 24					
Объект 59 ВКЛ	11 12 14 21 22 24					
Объект 59 ОТКЛ	11 12 14 21 22 24					
Объект 60 ВКЛ	11 12 14 21 22 24					
Объект 60 ОТКЛ	11 12 14 21 22 24					

Изм.	Кол.л	Лист	Недок	Подп.	Дата

НП206-64.0.64.Б.ТУ Э5

Инв. № подл.	Подпись и дата	Взам. инв. №

Блок реле ТУ БР16		Коман да	Конт.	СИГНАЛ	Кабель / провод	Куда поступает
Объект 61	ВКЛ	11				
		12				
		14				
		21				
		22				
		24				
Объект 61	ОТКЛ	11				
		12				
		14				
		21				
		22				
		24				
Объект 62	ВКЛ	11				
		12				
		14				
		21				
		22				
		24				
Объект 62	ОТКЛ	11				
		12				
		14				
		21				
		22				
		24				
Объект 63	ВКЛ	11				
		12				
		14				
		21				
		22				
		24				
Объект 63	ОТКЛ	11				
		12				
		14				
		21				
		22				
		24				
Объект 64	ВКЛ	11				
		12				
		14				
		21				
		22				
		24				
Объект 64	ОТКЛ	11				
		12				
		14				
		21				
		22				
		24				

Изм.	Кол.л	Лист	Недок	Подп.	Дата

НП206-64.0.64.Б.ТУ Э5